



REGIONE PUGLIA
 COMUNE DI SAN MARCO LA CATOLA

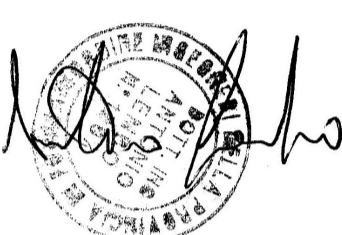
Provincia di Foggia

AUTORITA' URBANA PIETRAMONTECORVINO
 POR PUGLIA 2014/2020 - ASSE XII "SVILUPPO URBANO SOSTENIBILE" -
 AZIONE 12.1 "RIGENERAZIONE URBANA SOSTENIBILE" Avviso Pubblico per
 la selezione delle Aree Urbane e per l'individuazione delle Autorità Urbane di cui
 alla DGR 650/2017 ss.mm. ii.

Riqualificazione di porzione di complesso edilizio
 denominato "Palazzo Ducale" con relativa area di
 pertinenza per attività di aggregazione
 socio-ludico-culturale.

Progetto:
 R.T.P.:
 Arch. Stefano Serpenti
 Ing. Antonio Lembo

PROGETTO DI
 CONSULENZA E
 DIREZIONE DEI
 LAVORI
 N. 499

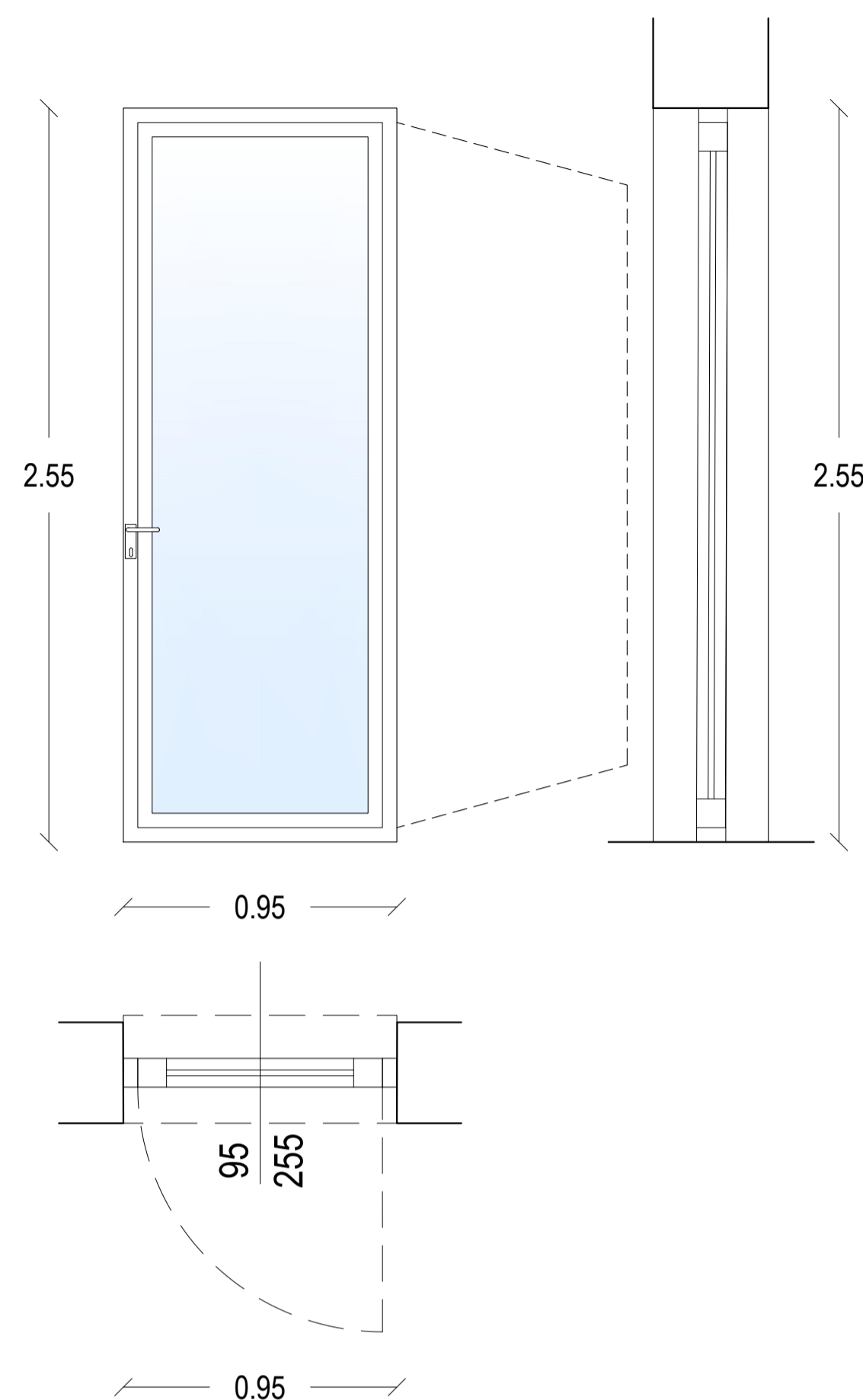


PROGETTO ESECUTIVO	Aprile 2020	Tav. EAR030
PROGETTO Abaco infissi Scala 1:20		
	AGG.TO:	
	SOSTITUISCE:	
	REVISIONE:	

F1

n. 1

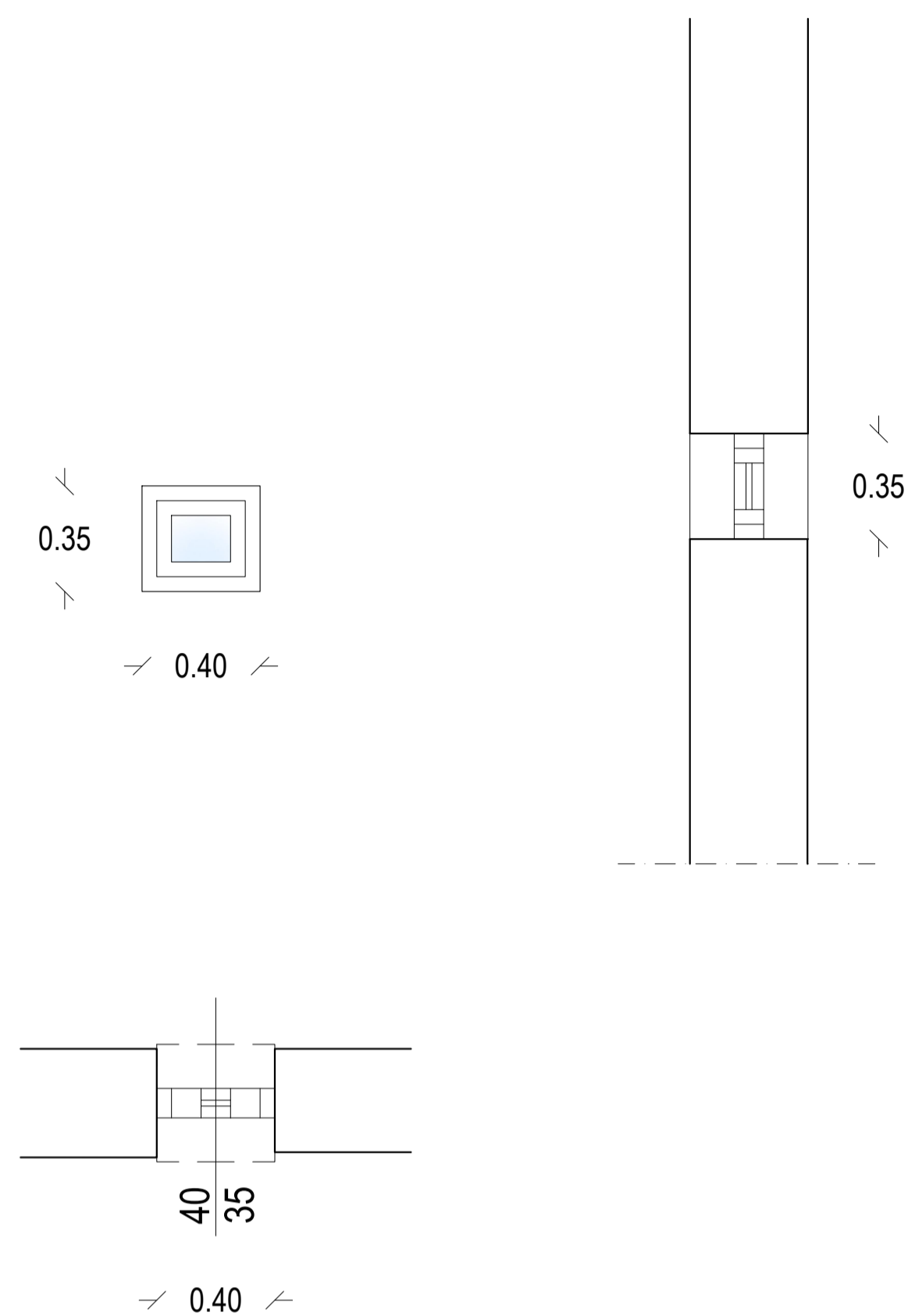
Porta finestra in legno ad un'anta a battente - l: 95 cm, h: 255 cm



F2

n. 1

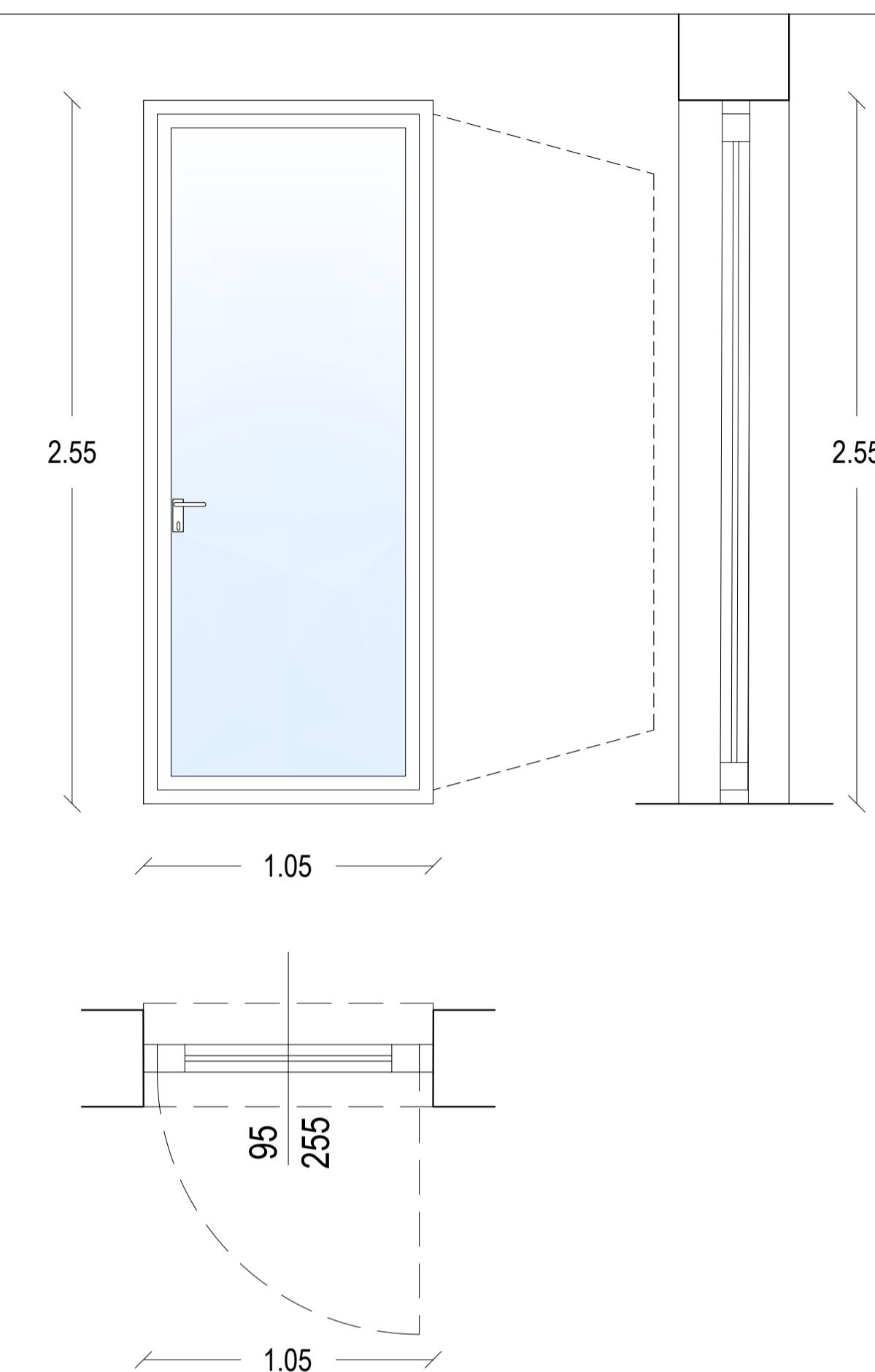
Finestra in legno ad un'anta a battente - l: 50 cm, h: 35 cm



F3

n. 1

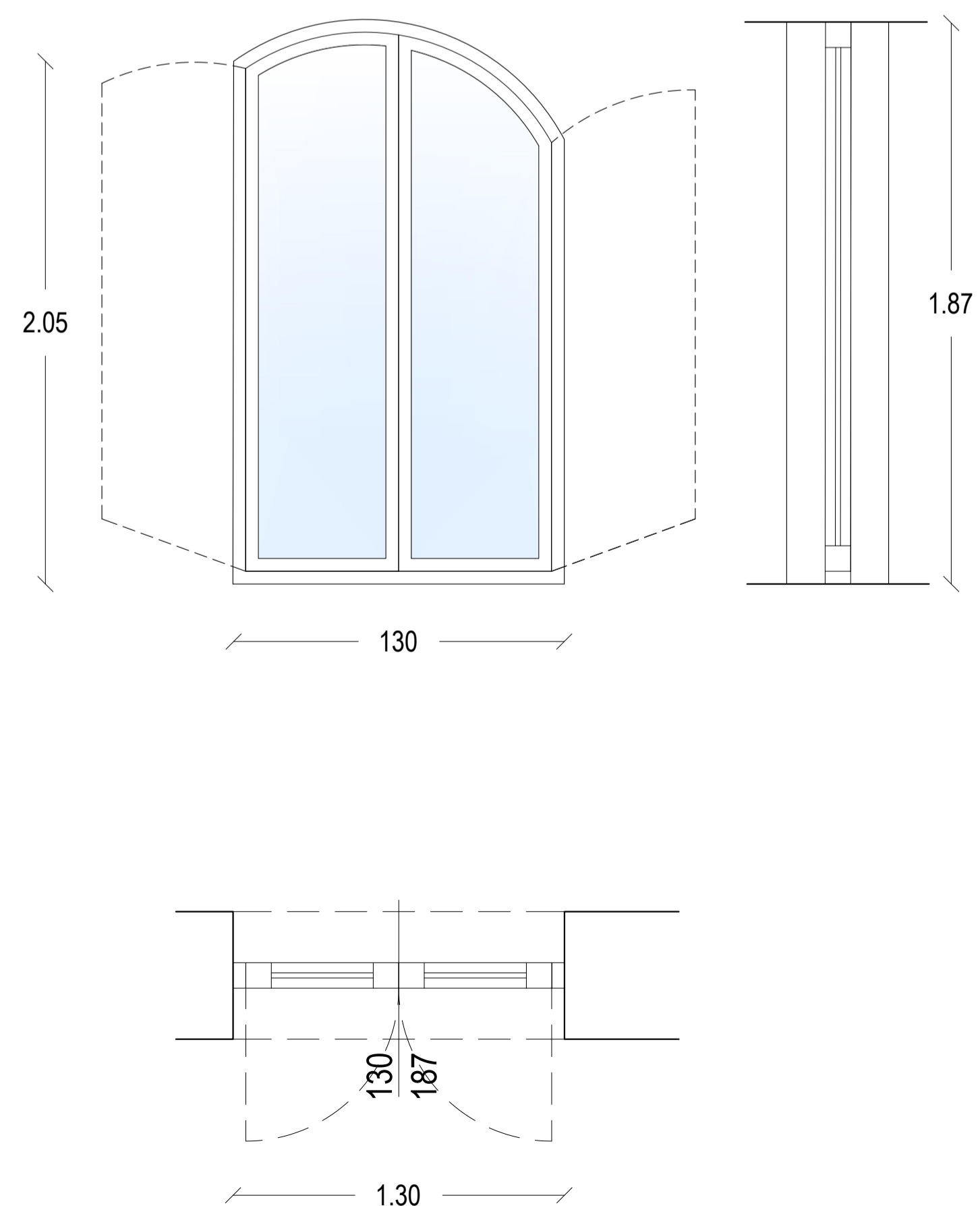
Porta finestra in legno ad un'anta a battente - l: 105 cm, h: 255 cm



F4

n. 1

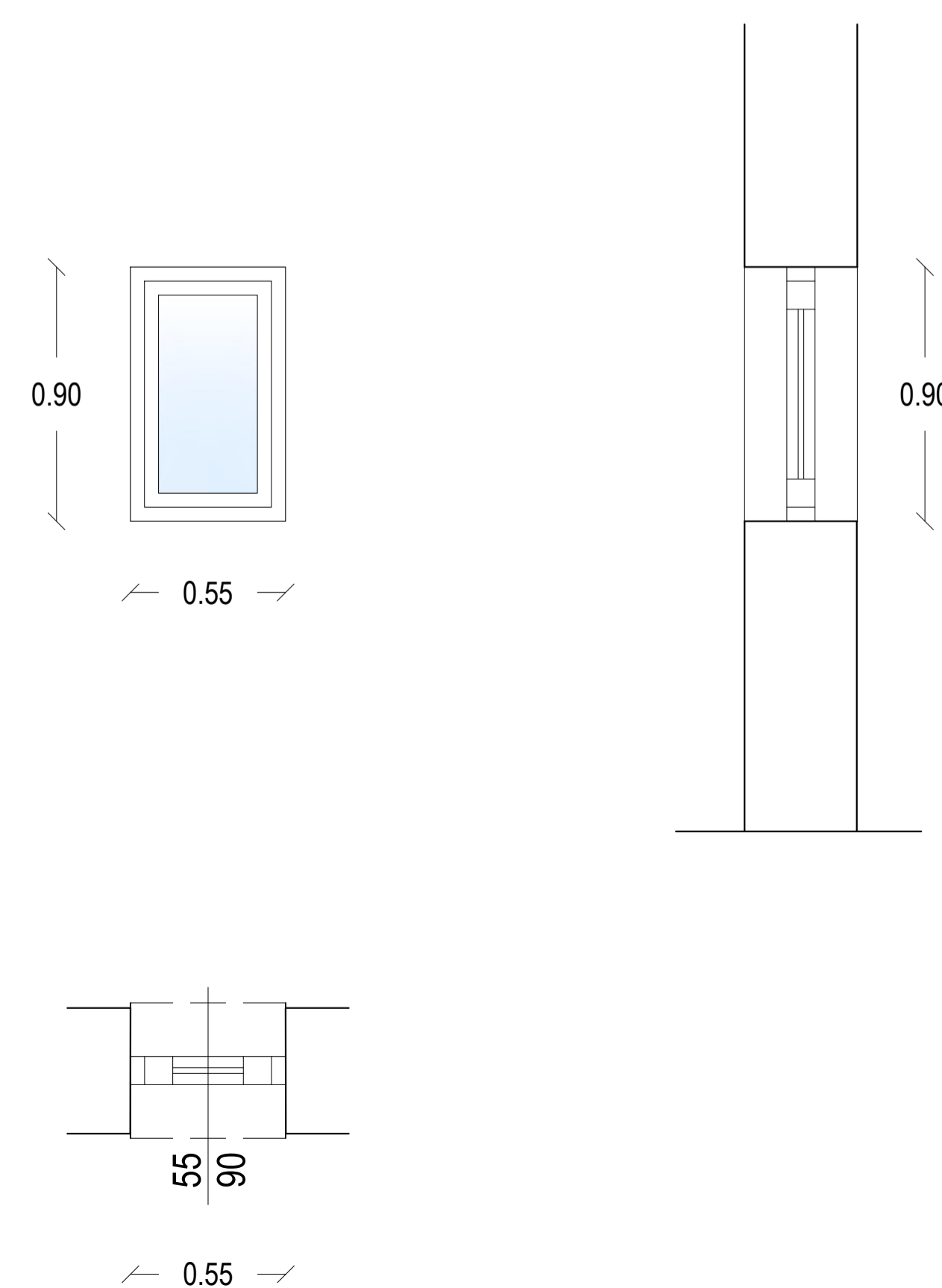
Porta finestra in legno a doppia anta battente - l: 130 cm, h: 187 cm



F5

n. 1

Porta finestra in legno ad un'anta battente - l: 55 cm, h: 90 cm



F5

n. 1

Porta finestra in legno ad un'anta battente - l: 140 cm, h: 115 cm

